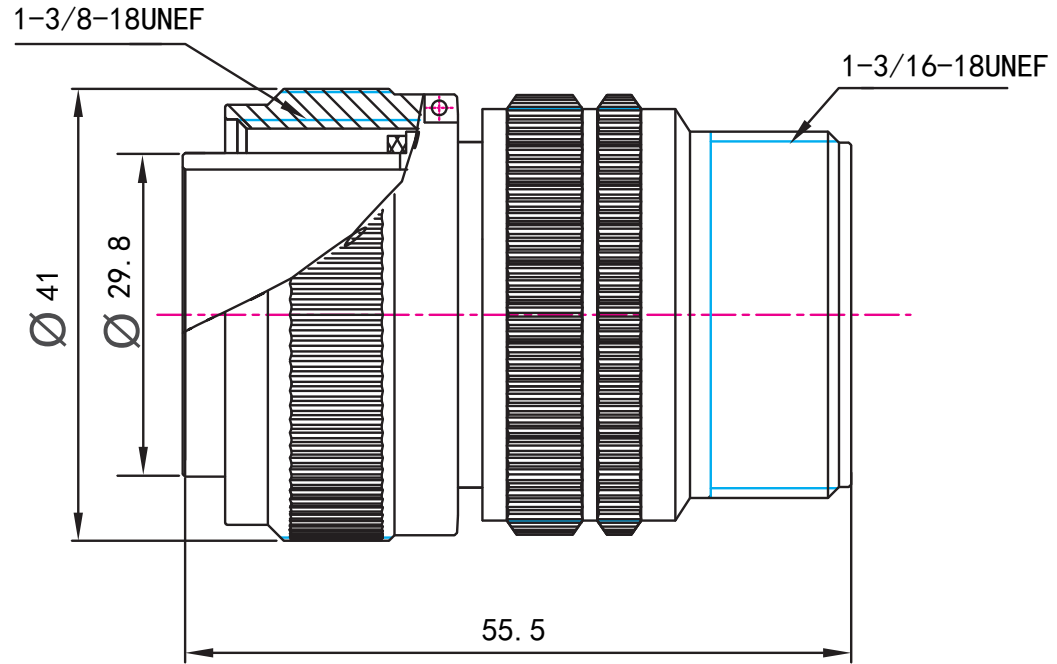
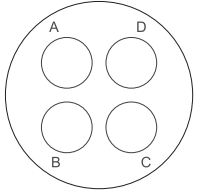


针脚视图



视图	天津吉诺科技有限公司			
	日期	2024.08.14	型号	GMS4106A22-22S
	比例	1=1.0	订货号	
尺寸标准	MILLIMETER		版本	A
设计	审核	工艺	第1页 共1页	